

РЭИ 4.0

отд. 2850	Исполнит	Проверил	Нач. отд.	Д.П. Шинн.
302.952-07	Соколова	Степанова	Цурлов	Родич
21.11.2007	Соколов	Великов	Давыдов	26.11.07

Основание: сыпучный в ост 180489-81
 Разослать: нач, 2850, 2241, 2233, 2115

7
12619
6
12194
5
10031
4
8062
3
6832
2
6378
1
5678
Лит. изм.
№ изв.

УДК 629.7.02

Группа Д15

ОТРАСЛЕВОЙ СТАНДАРТ

ОСТ 1 11305-73 -

НАКОНЕЧНИКИ ТРУБЧАТЫЕ

Конструкция и размеры

На 4 страницах
 Взамен 5787А

ОКП 75 9580

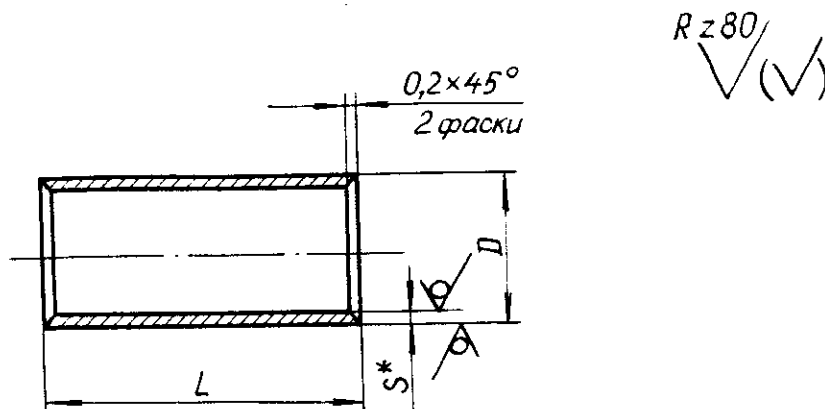
Распоряжением Министерства от 4 декабря 1973 г. № 087-16
 дата введения 1 июля 1974 г.

НАКОНЕЧНИКИ ПО ОСТ 1 11305-73 ВЗАИМОЗАМЕНЯЕМЫ
 С НАКОНЕЧНИКАМИ ПО НОРМАЛИ 5787А

1. Настоящий стандарт распространяется на трубчатые наконечники для перемычек металлизации элементов конструкции и агрегатов летательных аппаратов.

1530
Ив. № дубликата
Ив. № подлинника

2. Конструкция, размеры и коды ОКП трубчатых наконечников должны соответствовать указанным на чертеже и в таблице.



Размеры, мм

Типо-размер	Код ОКП	D	S	L	Масса 1000 шт., кг, не более
1	75 9588 3551 04	6	0,6	14	1,3
2	75 9588 3552 03	8		17	2,1
3	75 9588 3553 02	9	0,8	18	3,3
4	75 9588 3554 01	16		29	9,9

3. Материал: трубка ДКРНМ МЗ ГОСТ 11383-75 - для типоразмеров 1,2; труба ДКРНМ МЗ ГОСТ 617-90 - для типоразмеров 3,4. Заменитель - медь марок М1 и М2.

4. Неуказанные предельные отклонения размеров, формы и расположения поверхностей - по ОСТ 1 00022-80.

5. Покрытие^{**}: 03-6. опл. Допускается О-Ви (99,8)9 или Гор. О оловом 02 или 03 ГОСТ 860-75.

6. Маркировать обозначение и клеймить окончательную приемку для партии наконечников на бирке.

7. Таблица соответствия трубчатых наконечников по настоящему стандарту трубчатым наконечникам по нормали 5787А приведена в справочном приложении к настоящему стандарту.

8. Технические условия - по ОСТ 1 00657-80. *св*

Пример наименования и обозначения трубчатого наконечника типоразмера 3:

Наконечник трубчатый 3-ОСТ 1 11305-73

* Размер для справок.

** По действующей в отрасли документации.

№ изм.
№ изв.

2 6378
3 6832
4 8032
5 10031
6 12194

Инв. № дубликата
Инв. № подлинника

1536

ПРИЛОЖЕНИЕ
Справочное

Таблица
соответствия трубчатых наконечников по настоящему стандарту
трубчатым наконечникам по нормам 5787А

Обозначение	
по ОСТ 1 11305-73	по нормам 5787А
1-ОСТ 1 11305-73	5787А-1
2-ОСТ 1 11305-73	5787А-2
3-ОСТ 1 11305-73	5787А-3
4-ОСТ 1 11305-73	5787А-4

№ изм.	2
№ изв.	6978

Ив. № дубликата	
Ив. № подлинника	1530

68

